

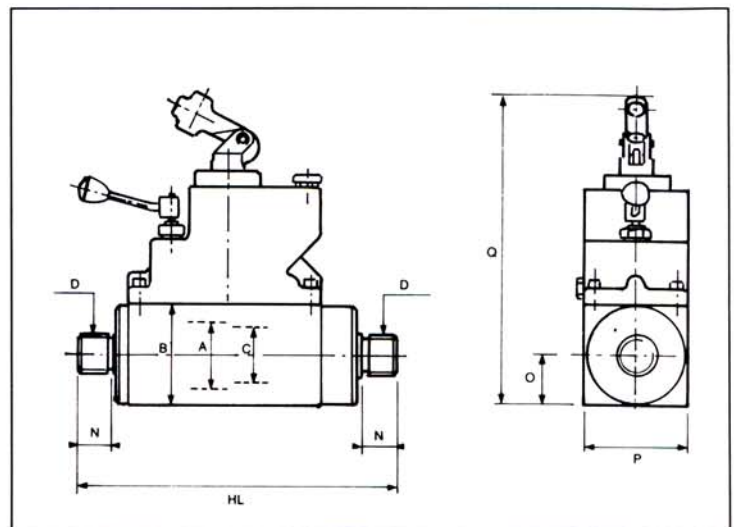


Merkmale

- 3 verschiedene Modelle, doppelte Wirkung,
- Hub 120 und 150 mm,
- eingebaute Pumpe mit doppelter Leistung, automatisch mit Druckregler,
- hartverchromter, glatter Kolben,
- flacher Druckknopf, Zugring oder Gabelbügel, beweglich,
- beweglicher Pumpenhebel, schwenkbar (360°),
- Wendeschalter (1/4 Drehung),
- Anschlußstelle für Druckmesser,
- Arbeitsrichtung horizontal zu vertikal, Schnarrventil nach oben gerichtet.

Beschreibung

In sich abgeschlossene Zylinder mit eingebauter Pumpe, die in allen Bereichen der Industrie, auf Werften, Baustellen, bei der Blechverarbeitung, usw. für Schweißarbeiten, für den Zusammenbau von schweren Elementen und zum Aufrichten verwendet werden.
Sie sind mit einer Pumpe mit doppelter automatischer Leistung (patentiert) versehen, wodurch die Vorschubgeschwindigkeit sofort an die Arbeitsgeschwindigkeit angepaßt werden kann.



Kat. Tonnen	Kraft KN	Sektion cm ²		Hub mm	Öl-vol. dm ³	Bezeichnung	Gewicht kg	HL mm	A mm	B mm	C mm	D mm	N mm	O mm	P mm	Q mm	Kolbenvorl. in mm per Hebelstoß	
		Druck	Zug														im Leerl.	unt. Bel.
10	98	12,57	11,20	120	0,15	EKPI.10	14,5	288	55	78	40	35×2	30	39	78	326	8	0,9
25	245	23,76	26,5	150	0,4	EKPI.25	35	371	80	120	65	50×3	40	60	120	368	3,8	0,4
50	490	50,26	53,64	150	0,8	EKPI.50	56	385	115	155	80	65×3	40	77,5	155	403	2	0,25

Druckteller							Zugring							Gabelbügel									
Kat. Tonnen	Gewicht kg	D mm	M mm	N mm	R mm	X mm	Kat. Tonnen	Gewicht kg	D mm	N mm	T mm	X mm	Y mm	Z mm	Kat. Tonnen	Gewicht kg	∅ AA mm	D mm	N mm	T mm	X mm	Y mm	Z mm
10	0,4	35×2	38	27	54	11	10	0,5	35×2	27	16	10,5	75	25	10	2,2	32	35×2	27	30	143	120	35
25	1,3	50×3	50	38	80	12	25	1,8	50×3	38	25	12	110	35	25	3,5	45	50×3	38	45,5	139	122	40
50	2,1	65×3	53	38	100	15	50	4,4	65×3	38	35	22	150	50	50	8,2	60	65×3	38	60	175	160	50

Auf Anfrage unserer Kunden stellen wir in relativ kurzer Zeit Sonderanfertigungen dieser Zylinder her.